

# Catálogo general Extracción gases



**e**buy-spain

Equipos de Extracción  
de gases

www.ebuy-spain.com

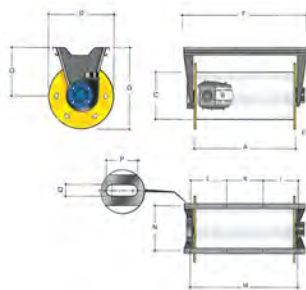
Enrollador

**Enrollador de manguera**



**Características técnicas:**

- Los principales componentes son:
- Acero galvanizado relleno de una guía especial para asegurar que la manguera está correctamente enganchada al enrollador.
  - Discos retensores en cada lado del enrollador.
  - Enrollador mecánico TGA con varios diámetros para los diferentes requerimientos.



- A: 630-1000
- B: 75 -125
- C: 400
- D: 600
- E: 140L
- F: 780 - 1150
- G: 685 - 710
- I: 300 - 370
- K: 150
- L: 200
- M: 700-1070
- N: 344 - 352
- O: 385-410
- P: 40
- Q: 13

Código	Diám. tubo mm	Máx/Min (cm/h) caudal	Max/Min (Pa) pérdida de carga	Peso	Longitud
5800ER20775	75	300 - 450	900 -1400	42-48	7 m
5800ER21075	75	300 - 450	900 -1400	42-48	10 m
5800ER21575	75	300 - 450	900 -1400	42-48	13 m
5800ER20700	100	500 - 700	700 - 1100	44-50	7 m
5800ER21000	100	500 - 700	700 - 1100	44-50	10 m
5800ER20725	125	800 - 1100	550 - 900	52-60	10 m
5800ER21025	125	800 - 1100	550 - 900	52-60	13 m

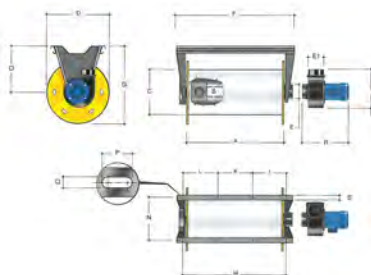
Enrollador

**Enrollador de manguera independiente con ventilador**



**Características técnicas:**

- Los principales componentes son:
- Acero galvanizado relleno de una guía especial para asegurar que la manguera está correctamente enganchada al enrollador.
  - Discos retensores en cada lado del enrollador.
  - Enrollador mecánico TGA con varios diámetros para los diferentes requerimientos.
  - Ventilador EV de Hoja de metal con varias potencias dependiendo de la cantidad de trabajo.
  - 2840 Vueltas por min.



- A: 630-1000
- B: 75 -125
- C: 400
- D: 600
- E: 140L
- E1: 118L-140L
- F: 780 - 1150
- G: 685 - 710
- I: 300 - 370
- K: 150
- L: 200
- M: 700-1070
- N: 344 - 352
- O: 385-410
- P: 40
- Q: 13
- R: 430
- S: 45
- T: 350-430

Código	Diám. tubo mm	Ventilador	Potencia Kw	Longitud m	Tension V - Hz	Caudal mc/h	Presión PA	Nivel sonoro Rb (A)	Peso Kg
5800ER40775	75	EV 12	0,55	7 m	230/400 50-60	350	150	68	53-58
5800ER41075	75	EV 12	0,55	10 m	230/400 50-60	350	150	68	53-58
5800ER41575	75	EV 12	0,55	13 m	230/400 50-60	350	150	68	53-58
5800ER40700	100	EV 15	1,1	7 m	230/400 50-60	550	250	72	62-68
5800ER41000	100	EV 15	1,1	10 m	230/400 50-60	550	250	72	62-68
5800ER40725	125	EV 15	1,1	10 m	230/400 50-60	900	300	72	70-78
5800ER41025	125	EV 15	1,1	13 m	230/400 50-60	900	300	72	70-78

## Manguera

**Manguera en espiral de nylon antiplastable**

- Aguanta la temperatura hasta 170°C.
- Ligera estructura de goma con una capa de tela combinada con espiral de poliamida anti-abrasiva.
- Longitudes disponibles: 5 - 10 m.
- Color negro.

Código	Diámetro interno	Peso teórico	Radio doblaje
5800006549	75 mm	0,70 Kg/m	95 mm
5800006548	100 mm	0,94 Kg/m	110 mm

## Boquilla

**Boquilla de goma con pinza manual**

Goma de neopreno resistente a altas temperaturas  
Blanda y adaptable

Código	Diámetro A	Diámetro B
580000BGN1	<b>75 mm</b>	120 mm
580000BGN2	75 mm	160 mm
580000BGN3	100 mm	160 mm
580000BGN4	100 mm	185 mm

## Boquilla

**Boquilla de goma con cierre**

Goma de neopreno resistente a altas temperaturas  
Blanda y adaptable

Código	Diámetro A	Diámetro B
58000BGNT1	<b>75 mm</b>	120 mm
58000BGNT2	75 mm	160 mm
58000BGNT3	100 mm	160 mm

## Boquilla

**Boquilla redonda de goma con pinza**

Goma de neopreno resistente a altas temperaturas  
Blanda y adaptable

Código	Diámetro A	Diámetro B
58000BGNP1	75 mm	160 mm
58000BGNP3	<b>100 mm</b>	180 mm
58000BGNP5	125 mm	180 mm

Boquilla

**Boquilla ovalada de goma**

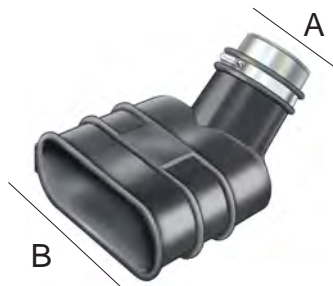


Goma de neopreno resistente a altas temperaturas  
Blanda y adaptable

Código	Diámetro interno	Diámetro externo
580000BGO1	<b>75 mm</b>	140 mm
580000BGO2	100 mm	140 mm

Boquilla

**Boquilla ovalada inclinada 60°**

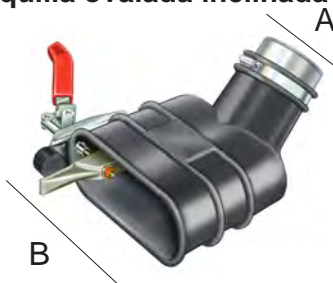


Goma de neopreno resistente a altas temperaturas  
Blanda y adaptable

Código	Diámetro interno	Diámetro externo
580000BG11	75 mm	150 mm
580000BG12	100 mm	150 mm
580000BG13	125 mm	200 mm
580000BG14	100 mm	200 mm

Boquilla

**Boquilla ovalada inclinada 60° con pinza**

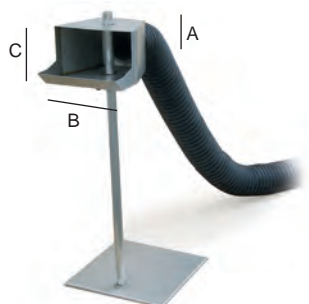


Goma de neopreno resistente a altas temperaturas  
Blanda y adaptable

Código	Diámetro interno	Diámetro externo
580000BGM11	75 mm	150 mm
580000BGM12	100 mm	150 mm
580000BGM13	125 mm	200 mm
580000BGM14	100 mm	200 mm

Boquilla

**Boquilla de pie en Inox**



Goma de neopreno resistente a altas temperaturas  
Blanda y adaptable

Código	A mm	B mm	C mm	Altura mm
580000BRA2	<b>100</b>	200	120	1100
580000BRA2	125	270	170	1100

Boquilla

**Boquilla galvanizada extracción vertical**

Código	A mm	B mm	Altura mm
580000BLP1	125	160	2600
580000BLP2	150	160	2600

Boquilla

**Kit doble tubo con boquilla redonda de goma**

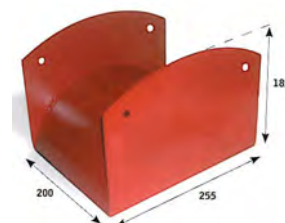
Código	A mm	B mm
5800ASCAR1	75	120

Longitud 1,5 x 2 m  
Boquias 580000BGN1

Soporte

**Soporte manguera****5800000SM1**

Acero pintado.  
Se fija en la pared para aguantar la manguera.



Kit

**Kits bi-poste para turismos**

Compuesto de ventilador centrífugo con impulsión reforzada para extraer los gases hasta temperaturas de 90° C.  
2850 RPM / 3 phs V de 230/240 50-60 Hz.  
Las mangueras pueden ser de hasta 5m.  
Se colocan en la pared con los soportes SM (incluidos).

Código	Descripción
58APN20755	Kit para turismos formado por: Ventilador 1,1 Kw trifásico (con accesorios) 2 mangueras 5 m, 75mm 2 boquillas redondas de goma (BGN1) 2 soporte manguera
58APN21005	Kit para furgonetas formado por: Ventilador 1,1 Kw trifásico (con accesorios) 2 mangueras 5 m, 100 mm 2 boquillas redondas de goma (BGN2) 2 soporte manguera

## Kits

**Kits mono-poste para turismos**

Compuesto de ventilador centrífugo con impulsión reforzada para extraer los gases hasta temperaturas de 90° C.  
2850 RPM / 3 phs V de 230/240 50-60 Hz.  
Las mangueras pueden ser de hasta 5m.  
Se colocan en la pared con los soportes SM (incluidos).

Código	Descripción
58APN10755	Kit para turismos formado por: Ventilador 0,55 Kw trifásico (con accesorios) 1 manguera 5 m, 75mm 1 boquilla redonda de goma 1 soporte manguera
58APN11005	Kit para furgonetas formado por: Ventilador 0,55 Kw trifásico (con accesorios) 1 manguera 5 m, 100 mm 1 boquilla redonda de goma 1 soporte manguera

## Movil

**Mono-móvil para turismos**

Para resolver problemas de extracción de gases de vehículos durante operaciones en locales cerrados sin sistemas de extracción en la pared o techo.  
Garantiza la extracción de humos resistente hasta 125°C.  
Circulación de gases 520 cm/h.  
Nivel de ruido 73 db (A).  
Peso 33 Kg.

Código	Descripción
580ELE5000	Mono-móvil para turismos compuesto de: Ventilador 0,55 kw monofásico Flexible 125mm diam. 10m salida de humos

Guía

**Guía cuadrada con 1 carro 220x200 (Manguera 7,5m)**

Sistema para montar en el techo con carros deslizantes manual o mecánicamente.

Totalmente realizado en aluminio para garantizar ligereza y resistencia. Los soportes de acero inoxidable permiten largas líneas de aspiración. La velocidad interna del conducto está considerada alrededor de 20m/sec que recomendamos como máxima velocidad para facilitar el deslizamiento del carro y la correcta evacuación del gas.

Ventilador 0,55 kw  
400V 2p 50-60 Hz

Código	Longitud	Diámetro
58CA107506	6 m	75 mm
58CA107510	10 m	75 mm
58CA107512	12 m	75 mm
58CA107516	16 m	75 mm
58CA107520	20 m	75 mm
58CA107524	24 m	75 mm
58CA110006	6 m	100 mm
58CA110010	10 m	100 mm
58CA110012	12 m	100 mm
58CA110016	16 m	100 mm
58CA110020	20 m	100 mm
58CA110024	24m	100 mm

Los soportes para la pared o para el techo (SPR, SSR) no están incluidos. Se incluye 1 soporte SS22 cada 2 m de conducto

Guía

**Guía cuadrada con 2 carros 220x200 (Manguera 7,5m)**

Sistema para montar en el techo con carros deslizantes manual o mecánicamente.

Totalmente realizado en aluminio para garantizar ligereza y resistencia. Los soportes de acero inoxidable permiten largas líneas de aspiración. La velocidad interna del conducto está considerada alrededor de 20m/sec. que recomendamos como máxima velocidad para facilitar el deslizamiento del carro y la correcta evacuación del gas.

Ventilador 0,55 kw  
400V 2p 50-60 Hz

Código	Longitud	Diámetro
58CA207506	6 m	75 mm
58CA207510	10 m	75 mm
58CA207512	12 m	75 mm
58CA207516	16 m	75 mm
58CA207520	20 m	75 mm
58CA207524	24 m	75 mm
58CA210006	6 m	100 mm
58CA210010	10 m	100 mm
58CA210012	12 m	100 mm
58CA210016	16 m	100 mm
58CA210020	20 m	100 mm
58CA210024	24m	100 mm

Los soportes para la pared o para el techo no están incluidos. (SPR, SSR) Se incluye 1 soporte SS22 cada 2 m de conducto

Guía

### Guía redonda con 1 carro 200mm (Manguera 7,5m)



Recomendado donde hay un número limitado de puntos de aspiración trabajando al mismo tiempo.  
 Realizado en aluminio extruido de considerable grosor para permitir un soporte de líneas muy largas y la resistencia a las cargas de torsión y los agentes químicos. Las guías conectan con la manguera flexible y están completadas con ruedas de teflón.  
 La velocidad interna del conducto está considerada alrededor de 20m/sec. que recomendamos como máxima velocidad para facilitar el deslizamiento del carro y la correcta evacuación del gas.

Ventilador 0,55 kw  
 400V 2p 50-60 Hz



Opcional

Código	Longitud	Diámetro
58EC107506	6 m	75 mm
58EC107510	10 m	75 mm
58EC107512	12 m	75 mm
58EC107516	16 m	75 mm
58EC107520	20 m	75 mm
58EC107524	24 m	75 mm
58EC110006	6 m	100 mm
58EC110010	10 m	100 mm
58EC110012	12 m	100 mm
58EC110016	16 m	100 mm
58EC110020	20 m	100 mm
58EC110024	24 m	100 mm

Los soportes ESK para aplicar con los soportes SPR, o los soportes SSR son necesarios en la siguiente configuración: 1 cada 3 m

Guía

### Guía redonda con 2 carro 200mm (Manguera 7,5m)



Recomendado donde hay un número limitado de puntos de aspiración trabajando al mismo tiempo.  
 Realizado en aluminio extruido de considerable grosor para permitir un soporte de líneas muy largas y la resistencia a las cargas de torsión y los agentes químicos. Las guías conectan con la manguera flexible y están completadas con ruedas de teflón.  
 La velocidad interna del conducto está considerada alrededor de 20m/sec. que recomendamos como máxima velocidad para facilitar el deslizamiento del carro y la correcta evacuación del gas

Ventilador 0,55 kw  
 400V 2p 50-60 Hz

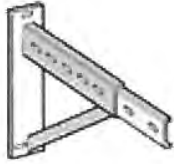


Opcional

Código	Longitud	Diámetro
58EC207506	6 m	75 mm
58EC207510	10 m	75 mm
58EC207512	12 m	75 mm
58EC207516	16 m	75 mm
58EC207520	20 m	75 mm
58EC207524	24 m	75 mm
58EC210006	6 m	100 mm
58EC210010	10 m	100 mm
58EC210012	12 m	100 mm
58EC210016	16 m	100 mm
58EC210020	20 m	100 mm
58EC210024	24 m	100 mm

Los soportes ESK para aplicar con los soportes SPR, o los soportes SSR son necesarios en la siguiente configuración: 1 cada 3 m

Soporte

**Soporte mural para guía**

Código	Descripción
580000SPR1	Soporte mural para guía 550 mm
580000SPR2	Soporte mural para guía 960 mm

Soporte

**Soporte techo para guía**

Código	Descripción
580000SSR1	Soporte techo 700 mm
580000SPR2	Soporte techo 1500 mm

Soporte

**Tensor para manguera**

Código	Descripción
5800BT1075	Soporte tensor para manguera 75 mm
5800BT1100	Soporte tensor para manguera 100 mm

Soporte

**Soporte para guía redonda**

Código	Descripción
5800000ESK	Soporte para guías

Ventilador

**Ventilador trifásico**



Ventilador centrífugo de media presión y simple aspiración con envolvente y turbina en fundición de aluminio. Modelos 324T, 325T y 426T turbina en poliamida. Modelo 5313 turbina en chapa de acero.

Motor de clase F, con rodamientos a bolas, protección IP55. Temperatura máx. del aire a transportar: -20°C +120°C máximo +70°C los modelos con turbina de poliamida.

Acabado anticorrosivo en resina de poliéster, polimerizada a 190°C, previo desengrase alcalino y pretratamiento libre de fosfatos.

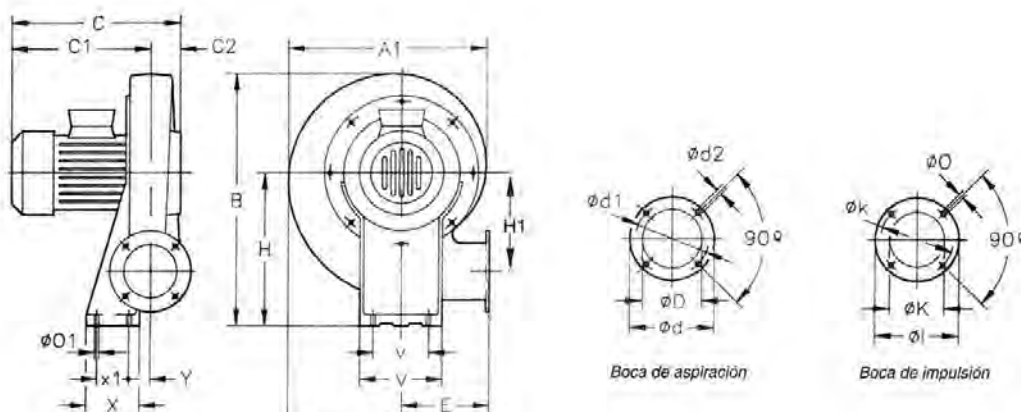


540T, 5453T, 545T4



Posibilidad de diferentes posiciones

Código	Velocidad r/min	Intensidad max.		Potencia Kw	Caudal máx m3/h	Nivel presión sonora dbA	Peso Kg	Hp	Absorción mm	Impulsión mm
		230V	400V							
740000324T	2850	1,21	0,7	0,18	440	70	9	0,24	80	63
<b>740000325T</b>	2780	1,64	0,95	0,25	600	73	11	0,34	80	100
<b>740000426T</b>	2765	1,78	1,03	0,37	850	75	13	0,50	112	100
<b>740000527T</b>	2800	2,42	1,40	0,55	1000	80	14,8	0,74	100	125
74000528T1	2780	3,12	1,80	0,75	1250	82	23,5	1	125	125
74000528T2	2850	4,42	2,55	1,10	1750	83	26,0	1,5	125	125
740000531T	2880	4,42	2,55	1,10	1790	84	29	1,5	150	150
74000531T2	2850	5,89	3,40	1,50	2000	85	31	2	150	150
7400005313	2800	8,23	4,75	2,20	2400	86	30	3	150	150
740000540T	2890	5,89	3,40	1,50	2600	85	38	2	180	150
740005453T	2840	8,23	4,75	2,20	2630	86	54	3	180	180
74000545T4	2880	10,91	6,30	3	3550	88	64	4	180	180



Modelo	A	A1	B	C	C1	C2	ØD	Ød	Ød1	Ød2	E	H	H1	ØI	ØK	Øk	ØO	ØO1	V	v	X	x1	Y
740000324T	311	302	356	240	202	36	80	130	112	M.6	145	205	145	108	62	90	7	9	173	125	90	60	20
740000325T	335	328	399	263	223	40	94	140	122	M.6	155	235	152	120	80	102	7	9	180	145	110	80	20
740000426T	354	344	412	290	250	40	117	155	132	M.6	162	240	163	140	90	119	7	13	210	160	105	65	26
740000527T	371	361	440	296	254	42	125	170	147	M.6	168	260	170	155	100	129	7	13	220	170	120	80	20
74000528T1	401	395	488	340	289	51	116	190	162	M.6	178	290	177	190	130	160	11	13	230	180	140	100	20
74000528T2	401	395	488	337	289	48	135	190	162	M.6	178	290	177	190	130	160	11	13	230	180	140	100	20
740000531T	440	434	537	340	290	50	160	215	180	M.6	193	320	200	200	140	175	11	13	240	190	160	120	21
74000531T2	440	434	537	390	340	50	160	215	180	M.6	193	320	200	200	140	175	11	13	240	190	160	120	21
7400005313	440	434	537	400	350	50	160	215	180	M.6	193	320	200	200	140	175	11	13	240	190	160	120	21
740000540T	567	580	680	400	320	80	170	240	205	M.10	252	400	270	220	150	190	13	11	300	218	310	240	
74000545T3/T4	651	646	776	459	344	115	180	255	220	M.10	280	450	309	250	175	220	13	13	360	240	391	291	

Ventilador

### Ventilador monofásico

Ventilador centrífugo de media presión y simple aspiración con envolvente y turbina en fundición de aluminio. Modelos 324T, 325T y 426T turbina en poliamida. Modelo 5313 turbina en chapa de acero.



Motor de clase F, con rodamientos a bolas, protección IP55. Temperatura máx. del aire a transportar: -20°C +120°C máximo +70°C los modelos con turbina de poliamida.

Acabado anticorrosivo en resina de poliéster, polimerizada a 190°C, previo desengrase alcalino y pretratamiento libre de fosfatos.

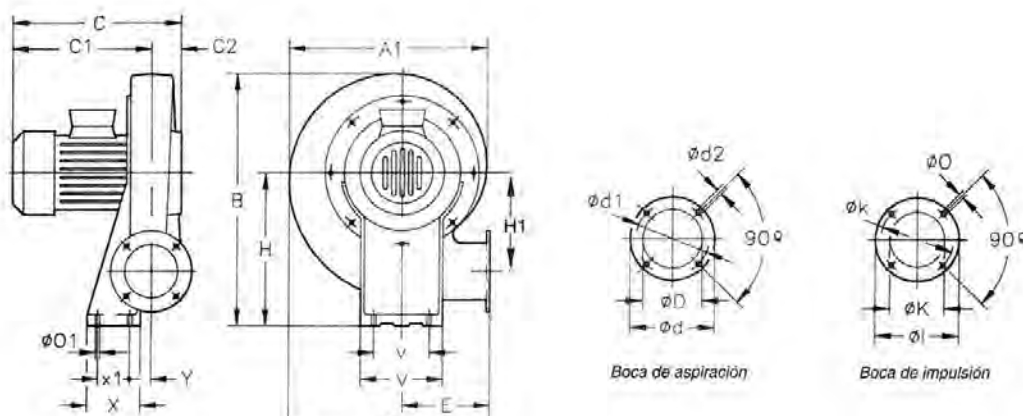


540T, 5453T, 545T4



Posibilidad de diferentes posiciones

Código	Velocidad r/min	Intensidad max.		Potencia Kw	Caudal máx m3/h	Nivel presión sonora dbA	Peso Kg	Hp	Absorción mm	Impulsión mm
		230V	400V							
740000324M	2850	1,50	-	0,18	440	70	9	0,24	80	63
740000325M	2780	2,20	-	0,25	600	73	11	0,34	80	100
740000426M	2765	2,95	-	0,37	850	75	13	0,50	112	100
740000527M	2800	3,90	-	0,55	1000	80	14,8	0,74	100	125
74000528M1	2780	5,20	-	0,75	1250	82	23,5	1	125	125
74000528M2	2850	7,10	-	1,10	1750	83	26,0	1,5	125	125
740000531M	2880	7,10	-	1,10	1790	84	29	1,5	150	150
74000531M2	2850	9,30	-	1,50	2000	85	31	2	150	150



Modelo	A	A1	B	C	C1	C2	ØD	Ød	Ød1	Ød2	E	H	H1	ØI	ØK	Øk	ØØ	ØØ1	V	v	X	x1	Y
740000324M	311	302	356	240	202	38	80	130	112	M.5	145	205	145	108	62	90	7	9	173	125	90	60	20
740000325M	335	328	399	263	223	40	94	140	122	M.6	155	235	152	120	80	102	7	9	180	145	110	80	20
740000426M	354	344	412	290	250	40	117	155	132	M.6	162	240	163	140	90	119	7	13	210	160	105	65	26
740000527M	371	361	440	296	254	42	125	170	147	M.6	168	260	170	155	100	129	7	13	220	170	120	80	20
74000528M1	401	395	488	340	289	51	116	190	162	M.6	178	290	177	190	130	160	11	13	230	180	140	100	20
74000528M2	401	395	488	337	289	48	135	190	162	M.6	178	290	177	190	130	160	11	13	230	180	140	100	20
740000531M	440	434	537	340	290	50	160	215	180	M.6	193	320	200	200	140	175	11	13	240	190	160	120	21
74000531M2	440	434	537	390	340	50	160	215	180	M.6	193	320	200	200	140	175	11	13	240	190	160	120	21

Ventilador

**Ventilador monofásico**



Ventiladores centrífugos de media presión y simple aspiración con envolvente y turbina en chapa de acero.

Ventilador:

- Envolvente en chapa de acero
- Turbina con álabes hacia delante, en chapa de acero galvanizado

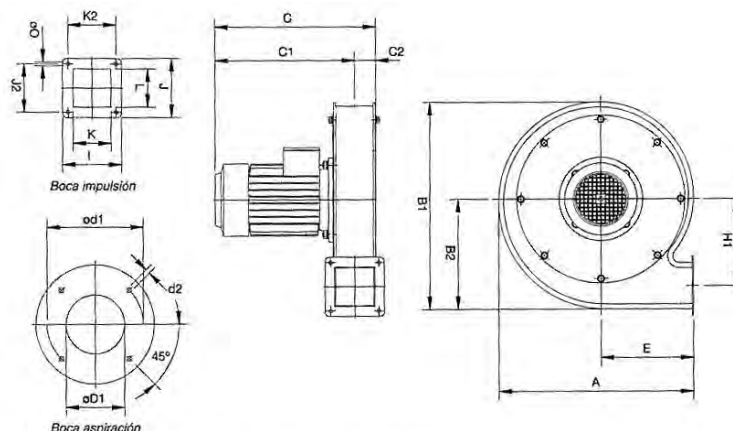
Motor de clase F, con rodamientos a bolas, protección IP55.

Trifásicos 230/400V - 50 Hz.

Temperatura máxima del aire a transportar: -20°C, + 120 °C.

Acabado anticorrosivo en resina de poliéster, polimerizada a 1909°C, previo desengrase alcalino y pretratamiento libre de fosfatos.

Código	Velocidad r/min	Intensidad max.		Potencia Kw	Caudal máx m3/h	Nivel presion sonora dbA	Peso Kg	Hp	Absorción mm	Impulsión mm
		230V	400V							
740000628T	2800	2,36	1,36	0,55	575	70	15	0,74	150	150
74000630T1	2855	3,00	1,73	0,75	700	74	18,5	1	150	150
74000630T2	2845	4,16	2,40	1,10	970	75	20,2	1,50	200	200
74000835T2	2860	5,63	3,25	1,50	1050	79	29,5	2		
74000835T3	2880	7,97	4,60	2,20	1300	80	32,3	1,50	125	125
740000840T	2880	7,97	4,60	2,20	1170	82	32,5	2	200	200



Modelo	A	B1	B2	C	C1	C2	ØD1	Ød1	Ød2	E	H1	I	J	J2	K	K2	L	ØO
740000628T	377	393	207'5	308	259	49	120	192	M6	185	155	130	130	110	86	110	86	9
74000630T1/T2	403	426	226'5	332	283	49	130	192	M6	195	174	130	130	110	86	110	86	9
74000835T2/T3	468	494	262	385	334	51	140	230	M8	225	207	141	141	115	91	115	91	9
740000840T	528	550	289	385	334	51	162	230	M8	255	234	141	141	115	91	115	91	9

Boquilla

**Boquilla absorción/ impulsión**



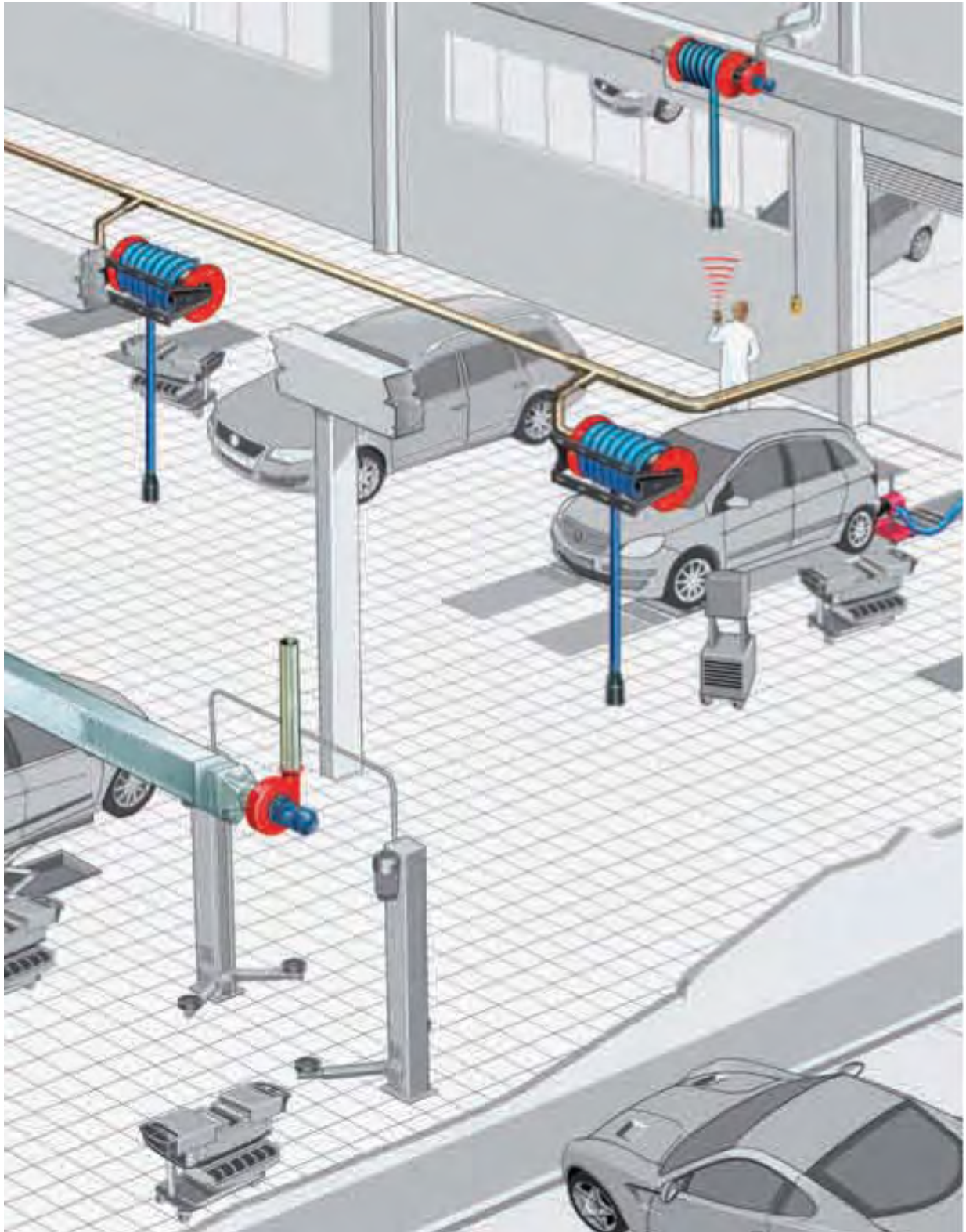
Código	Descripción
740000B150	Boquilla absorción para 628T / 630T1
740000B200	Boquilla absorción para 630T2/835T2-T3/840
7400BIC628	Boquilla impulsión 628
7400BIC630	Boquilla impulsión 630
7400BIC630	Boquilla impulsión 835
7400BIC840	Boquilla impulsión 840

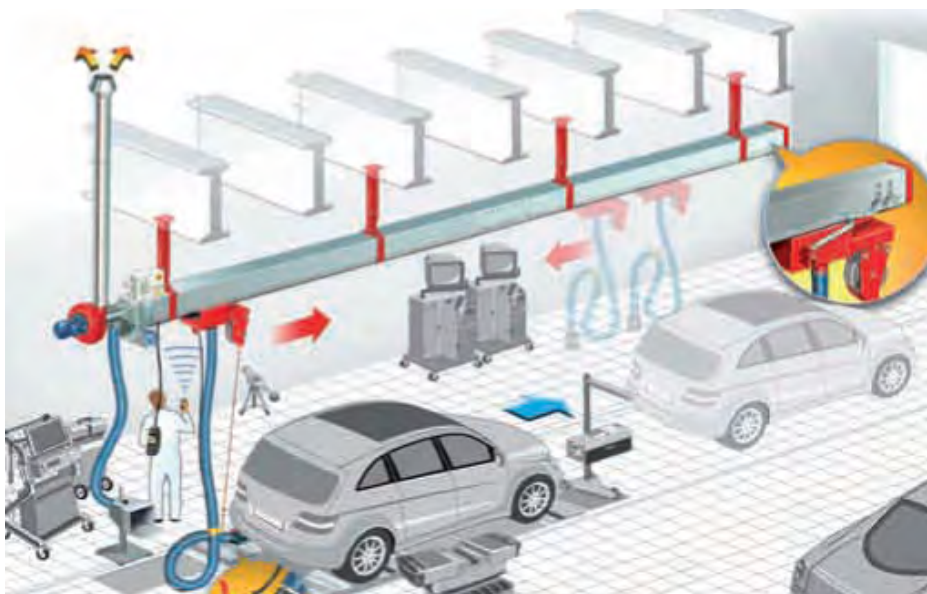
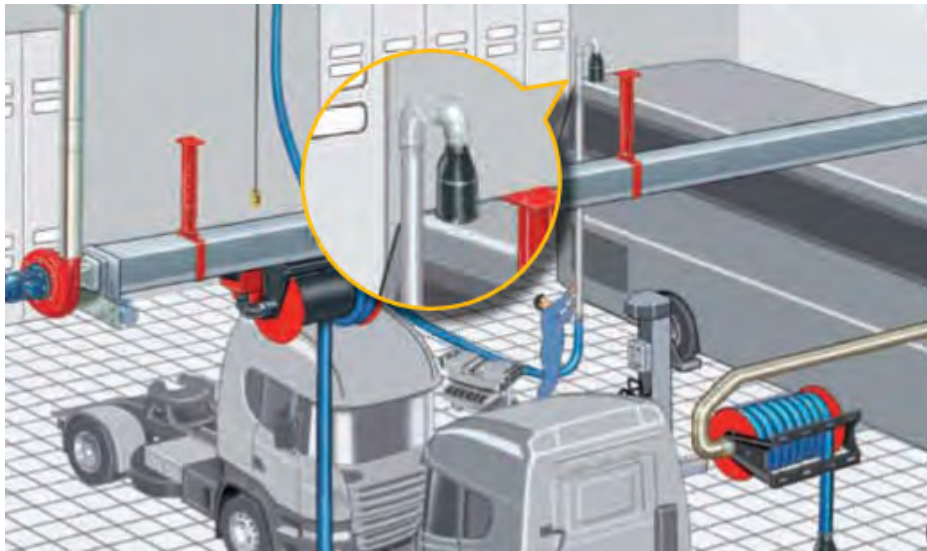
Boquilla

**Boquilla absorción / impulsión**

Código	Descripción
740000B80	Boquilla absorción
740000B100	Boquilla absorción 325
740000B112	Boquilla absorción 426
740000B125	Boquilla absorción 527/528
740000B150	Boquilla absorción 531
740000B180	Boquilla absorción 540 /545
740000B63	Boquilla impulsión 324
740000B80	Boquilla impulsión 325
740000B100	Boquilla impulsión 426/527
740000B125	Boquilla impulsión 528
740000B150	Boquilla impulsión 531
740000B180	Boquilla impulsión 545

Instalaciones informatizadas y centralizadas a medida según petición







## Condiciones Generales de Venta

### Forma de Pago

- Giro Bancario (máx) 60 días al día de pago
- Primera compra:
  - Contado (o transferencia bancaria)
  - Una vez se recibe en comprobante se suministrará el producto

### Portes:

- Pagados a partir de 300 € de compra (pedido neto)
- En caso contrario se cobrarán en factura o debidos.
- En ofertas siempre a portes debidos.

### Garantía:

- 1 año de garantía (no incluye portes ni mano de obra)

### Devoluciones:

- Previa autorización
- Material con menos de 1 año de antigüedad y sujeto a una deducción del 10% en concepto de puesta a punto y manipulación
- Imprescindible portes pagados
- Copia de la factura de compras

 **ebuy-spain**

Equipos de Extracción  
de gases

Ronda Ponent, 50 (08224) Terrassa

T. 93 789 40 40 · F. 93 789 40 61

info@ebuy-spain.com · www.ebuy-spain.com